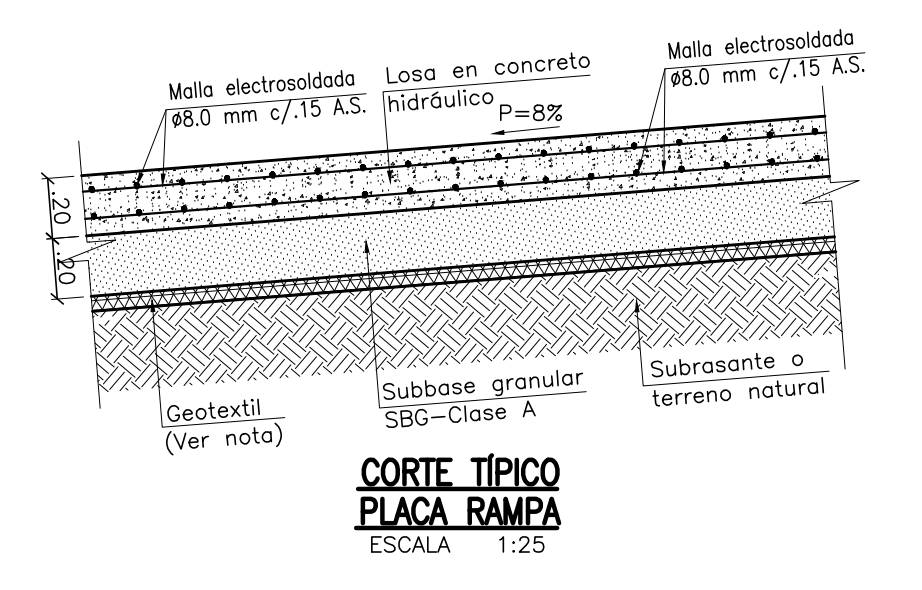


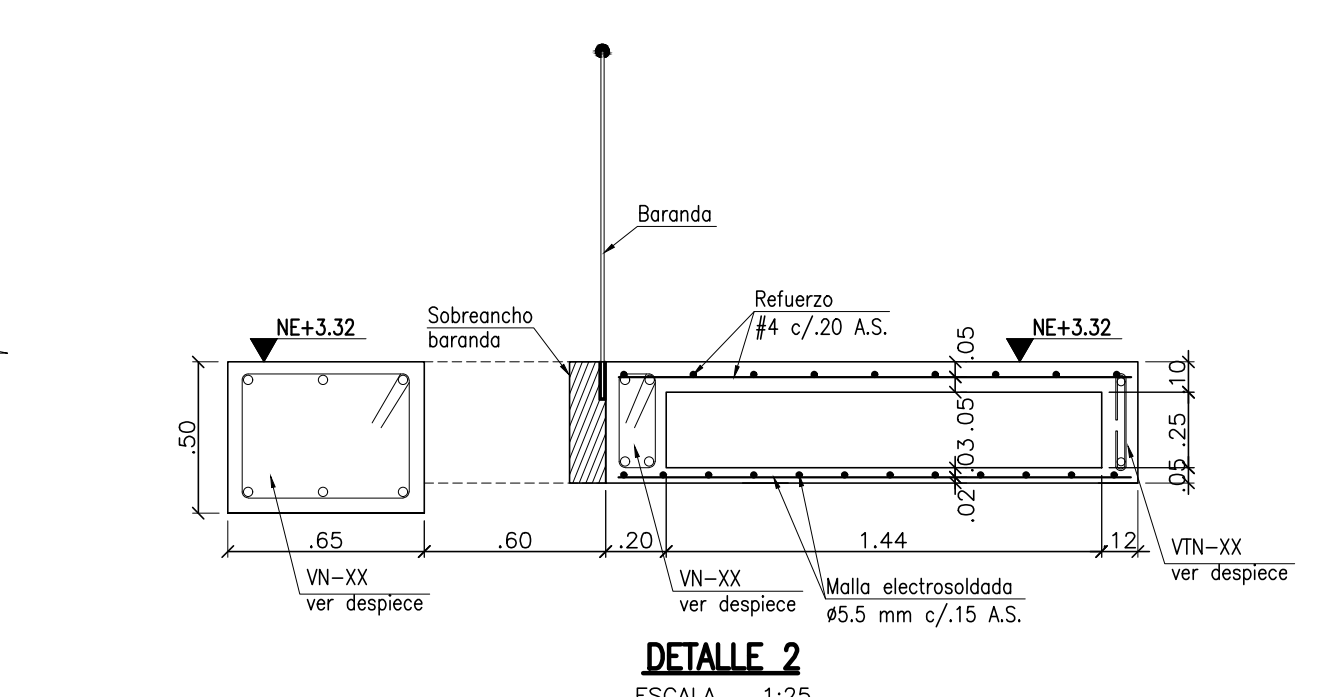
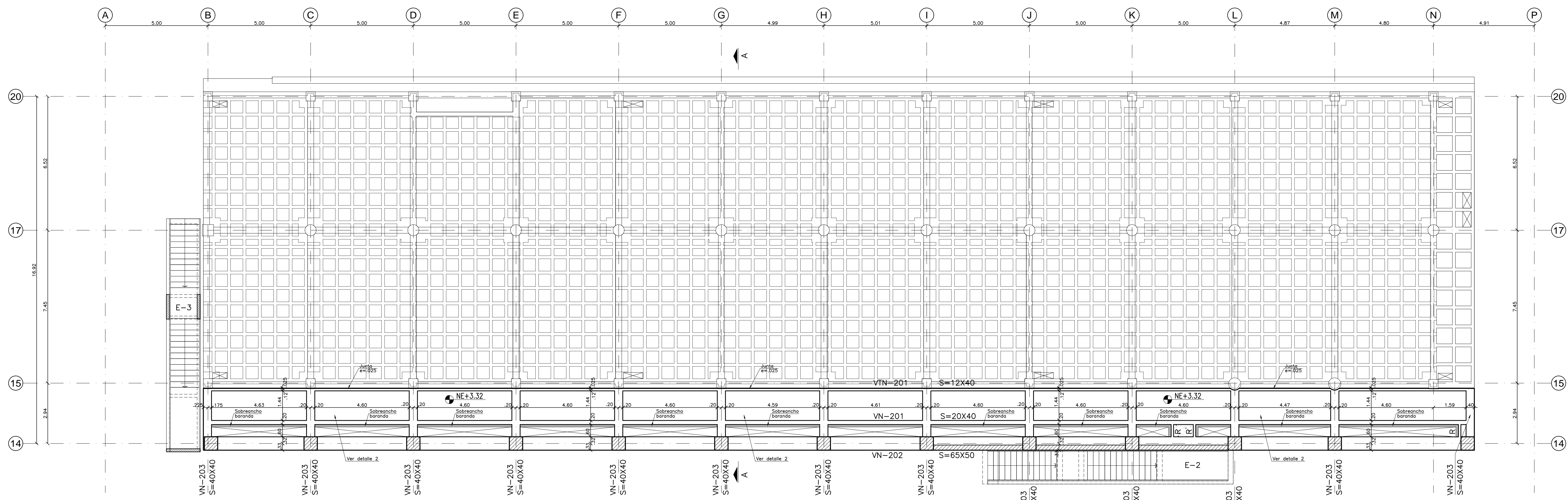
NOTA: Geotextil no tejido de separación, con una resistencia a la tensión (ASTM D4832) mínima de 830 N, resistencia al punzamiento (ASTM D4833) DE 440 N, debe ser colocado de sentido transversal y debe presentar un traspase mínimo de 0.30m.

CONVENCIONES:

- Inicio columna
- Termino columna
- Continua columna



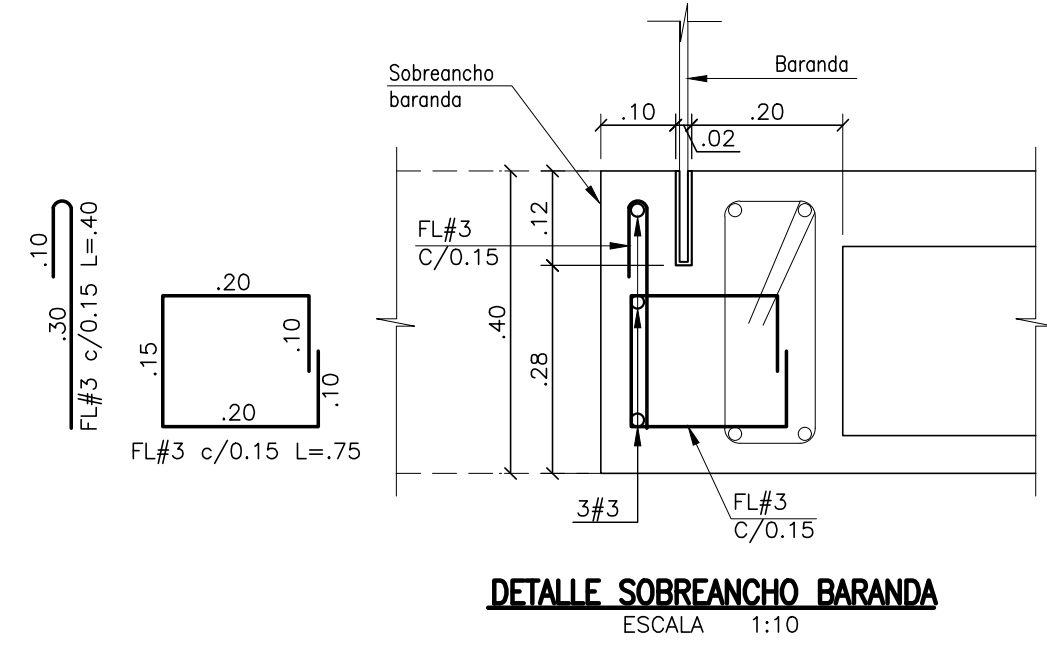
NOTA: Geotextil no tejido de separación, con una resistencia a la tensión (ASTM D4832) mínima de 830 N, resistencia al punzamiento (ASTM D4833) DE 440 N, debe ser colocado de sentido transversal y debe presentar un traspase mínimo de 0.30m.



CONVENCIONES:

- Inicio columna
- Termino columna
- Continua columna

ESTRUCTURA 4 BLOQUE 2 - PLANTA PISO 1 NE+3.32 - ESTRUCTURA NUEVA ESCALA 1:100



DETALLE SOBRECANCHO BARANDA ESCALA 1:10

NOTAS:
1. Ver notas, convenciones, especificaciones y planos de referencia en plano N°01
2. Todas las medidas están dadas en metros o menos que se indique otra unidad.
3. Ver cortes A-A, B-B, C-C, D-D y E-E en plano N° 20

